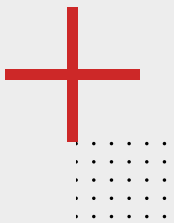




**ENSIGN**

# YX635H

Segura - Confiável - Eficiente



## PÁ-CARREGADEIRA

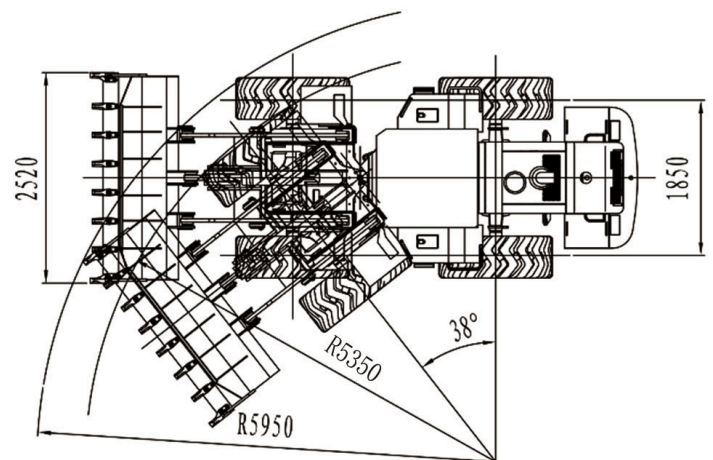
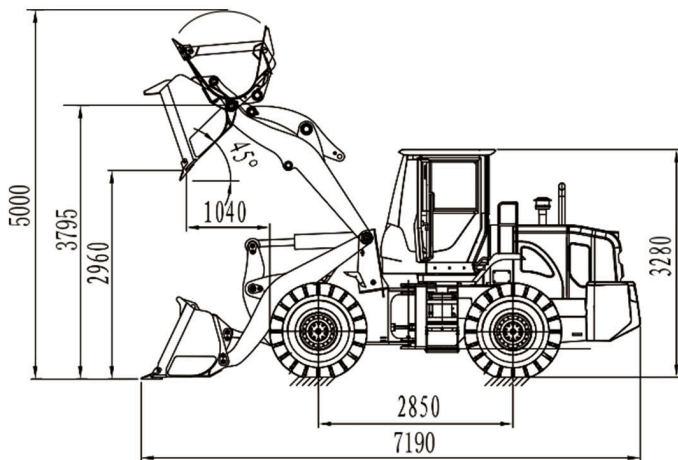


 **AGROJAX**

# PÁ-CARREGADEIRA YX635H

PARÂMETROS TÉCNICOS		
Capacidade da concha	(m³)	1.8 a 2.2
Capacidade de carga	(kg)	3000
Peso operacional	(kg)	10700 - 12100
Potência	(kW) (hp)	105 - 140
Força máx. de tração	(kN)	105
Força máx. de desagregação	(kN)	100
Carga de tombamento	(kgf)	9177
MOTOR		
Motor turbo alimentado com injeção direta, refrigerado a água		
Modelo	WEICHAÍ WP6G140 E 330	
Potência bruta	(kW) (hp)	106 - 142
Potência líquida	(kW) (hp)	105 - 140
Torque máx.	(N.m)	600
Rotações do motor	(rpm)	2200
Litragem	(L)	6.7
Número de cilindros	(un)	6
Padrão de emissões	Tier III	
RESERVATÓRIOS		
Tanque de combustível (diesel)	(L)	190
Óleo do motor	(L)	18
Óleo da transmissão	(L)	22
Óleo do sistema hidráulico	(L)	100
Óleo do diferencial (por eixo)	(L)	17
SISTEMA ELÉTRICO		
Alternador	(A)	70
Conectores elétricos do tipo blindado		
Voltagem do sistema (2 baterias de 12 V)	(V)	24
SISTEMA HIDRÁULICO		
Tipo: Bombas de engrenagem		
Tipo de controle: Joystick		
Pressão da válvula de segurança	(Mpa)	16
SISTEMA DE DIREÇÃO		
Tipo: direção hidráulica		
Pressão do sistema de direção	(Mpa)	15
Deslocamento da bomba de óleo	(cm³)	63
FREIOS		
Freio a disco com pinças hidráulicas nas 4 rodas		
Freio de estacionamento manual		
PNEUS		
Tamanho do pneu	17.5-25	
Camadas	12	
Pressão do pneu dianteiro	(psi)	43-46
Pressão do pneu traseiro	(psi)	40-43

TRANSMISSÃO		
Fabricante/Modelo: HANGZHOU ADVANCE / YD13		
Tipo: Powershift de eixo fixo com controle elétrico-hidráulico		
Conversor de torque: 3 elementos, estágio simples		
Tração 4x4		
4 marchas a frente, 3 marchas a ré		
Velocidade de 40 km/h		
EIXOS		
Eixos fixos		
Redução planetária		
OPERAÇÃO		
Sistema Z-BAR, com 3 cilindros hidráulicos e concha de alta performance		
Sistema de chassi com articulação central		
Painel de instrumentos avançado		
Cabine com isolamento acústico e absorção de vibração		
Nivelamento automático da caçamba		
Cabine com vedação micro-pressurizada		
CABINE		
Certificação ROPS&FOPS		
Fechada com ar-condicionado quente e frio; Painel de instrumentos digital		
Buzina; Esguicho de água; Limpador parabrisas; Alarme sonoro de ré; Rádio FM		
Cinto de segurança; Giroflex; Manual de Operação; Catálogo de peças;		
Assento ajustável com amortecimento; Coluna de direção ajustável		
OPCIONAIS		
Pneus 20.5-25		
Válvula 3ª função		
Hélice reversível		
Engate rápido		
Garra florestal para toras; garfo pallets		
Sistema de lubrificação central		
Freio à disco banhado a óleo		
DIMENSÕES		
Gradeabilidade	(°)	30
Raio mínimo de giro (por fora da concha)	(mm)	5950
Raio mínimo de giro (por fora do pneu)	(mm)	5350
Capacidade de subida em rampa	(°)	30
Ângulo máx. de descarga da posição mais alta	(°)	45
Altura de despejo	(mm)	2960
Altura total de elevação	(mm)	5000
Alcance do basculamento	(mm)	1040
Vão livre do solo	(mm)	3795
Distância entre eixos	(mm)	2850
Banda de rodagem	(mm)	1850
Ângulo de articulação	(°)	38
Dimensões gerais C x L x A	(mm)	7190*2520*3280



# PÁ-CARREGADEIRA YX635H

## CONFORTO

### ● Assento confortável

O assento com suspensão mecânica com excelente recurso de absorção de vibração pode se adaptar melhor ao peso do operador, o que pode reduzir drasticamente a fadiga da operação. O encosto de cabeça ajustável pode proteger o pescoço e a cabeça do operador durante a operação.



### ● Isolamento de vibração e ruído

O design exclusivo de absorção de vibração da ENSIGN pode melhorar a operação e proteger drasticamente os componentes principais, o que pode reduzir a fadiga do operador e prolongar o tempo de atividade da máquina. O eixo traseiro pode oscilar 11 graus para aumentar a capacidade de passagem em locais de trabalho difíceis.



### ● Projeto de escada de três pontos

Os degraus e todos os degraus de subida têm um design de três pontos adotado para serem mais convenientes para entrar e sair da máquina. Passos antiderrapantes podem reduzir a possibilidade de deslizamento ao subir nas máquinas.

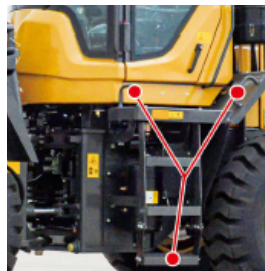
### ● Cabine de luxo

A cabine luxuosa ENSIGN com estrutura completa pode fornecer grande espaço e proteção ao operador. Tanto a frente quanto a traseira da cabine têm excelente visibilidade. O para-brisa dianteiro e o grande espelho traseiro estão equipados para aumentar a visão do operador. A câmera retrovisora é uma opção da carregadeira, o que pode aumentar a segurança durante a operação. A viseira solar é padrão para proteger os olhos do operador.



### ● Projeto de vedação micropressurizada

O design micropressurizado faz com que a cabine tenha melhor desempenho de vedação e também a temperatura pode ser mantida estável independentemente do clima externo ao usar ventilador quente ou ar condicionado. A vedação aprimorada também diminui drasticamente o ruído interno, o que deixa o operador confortável e reduz a fadiga.



### ● Painel de operação frontal avançado

Equipado com painel de instrumentos avançado com diversos medidores, o operador pode monitorar a tempo as condições de trabalho da carregadeira. A coluna de direção pode ser ajustada para frente e para trás de acordo com a demanda do operador.

## PRODUTIVIDADE

### ● Combinação perfeita com alto desempenho

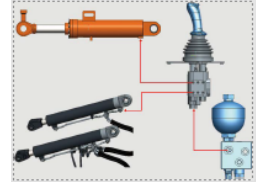
O trem de força e o sistema hidráulico combinam perfeitamente, o que torna a carregadeira fácil de operar, melhorando a eficiência do trabalho drasticamente, ambos aumentaram significativamente a produtividade da carregadeira.

A estrutura reforçada e as peças qualificadas tornam a carregadeira mais confiável, o que aumenta a vida útil da carregadeira e, assim, beneficia muito o cliente.



### ● Projeto exclusivo de sistema hidráulico

Equipado com acumulador hidráulico que pode melhorar consideravelmente a velocidade de reação do sistema e aumentar a eficiência de funcionamento de todo o sistema.



### ● Tempo de ciclo de trabalho curto

O tempo de ciclo de trabalho da máquina é inferior a 9,8s, o que garante que ela possa carregar mais materiais em pouco tempo. A função do joystick piloto pode melhorar a velocidade de trabalho e reduzir a fadiga do operador.



### ● Articulação da barra Z e caçamba

A comprovada articulação da barra em Z com uma série de caçambas de alto desempenho proporciona excelente inserção na pilha, grande força de desagregação, bom ângulo de retrocesso e escavação rápida. Os resultados são capacidades de produção melhoradas, que também ajudam a permitir uma solução sustentável para o seu negócio.



### ● Painel de instrumentos

O painel de instrumentos avançado integra medidores analógicos que possuem indicadores de zona verde e vermelha, ajudando o operador a ver se os sistemas da máquina estão dentro da faixa operacional. É muito conveniente ajudar o técnico a manter e reparar a máquina.



### ● Eixos de freio a seco

Equipado com eixos de freio secos onde as pastilhas de freio ficam expostas fora dos eixos, esse design faz com que as pastilhas de freio sejam fáceis de substituir e com baixo custo. Os tubos dos freios na frente dos eixos são protegidos por chapa de aço para evitar danos que podem ser causados pela queda de materiais da caçamba.



### ● Lubrificação Conveniente

Todas as posições de enchimento de graxa lubrificante são colocadas em posições convenientes na carregadeira para facilitar a lubrificação. O operador pode ficar no chão durante a manutenção de rotina. A lubrificação centralizada é opcional por conveniência caso o cliente tenha demanda especial.

